



Les méthodes et technologies de valorisation de la chaleur

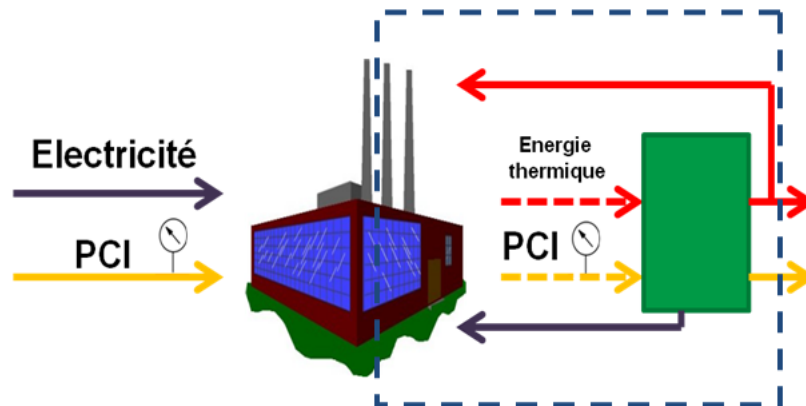
Maroun NEMER

Le 28 juin 2018.

Centre Efficacité énergétique des Systèmes (CES) .
Mines ParisTech

Introduction

- La chaleur est une énergie à 5 dimensions (T, t, x, y, z)
- L' énergie « fatale » désigne toute quantité d'exergie détruite (généralement par rejet dans l'environnement) afin de permettre le fonctionnement d'un processus
- Les technologies de valorisation de la chaleur permettent d'une façon générique :
 - D'échanger de la chaleur (problématique d'intégration dans les procédés)
 - De transformer la chaleur en une forme utile d'énergie (convertir)
 - Pompage de chaleur
 - Conversion en froid
 - Conversion en électricité
 - De stocker et transporter

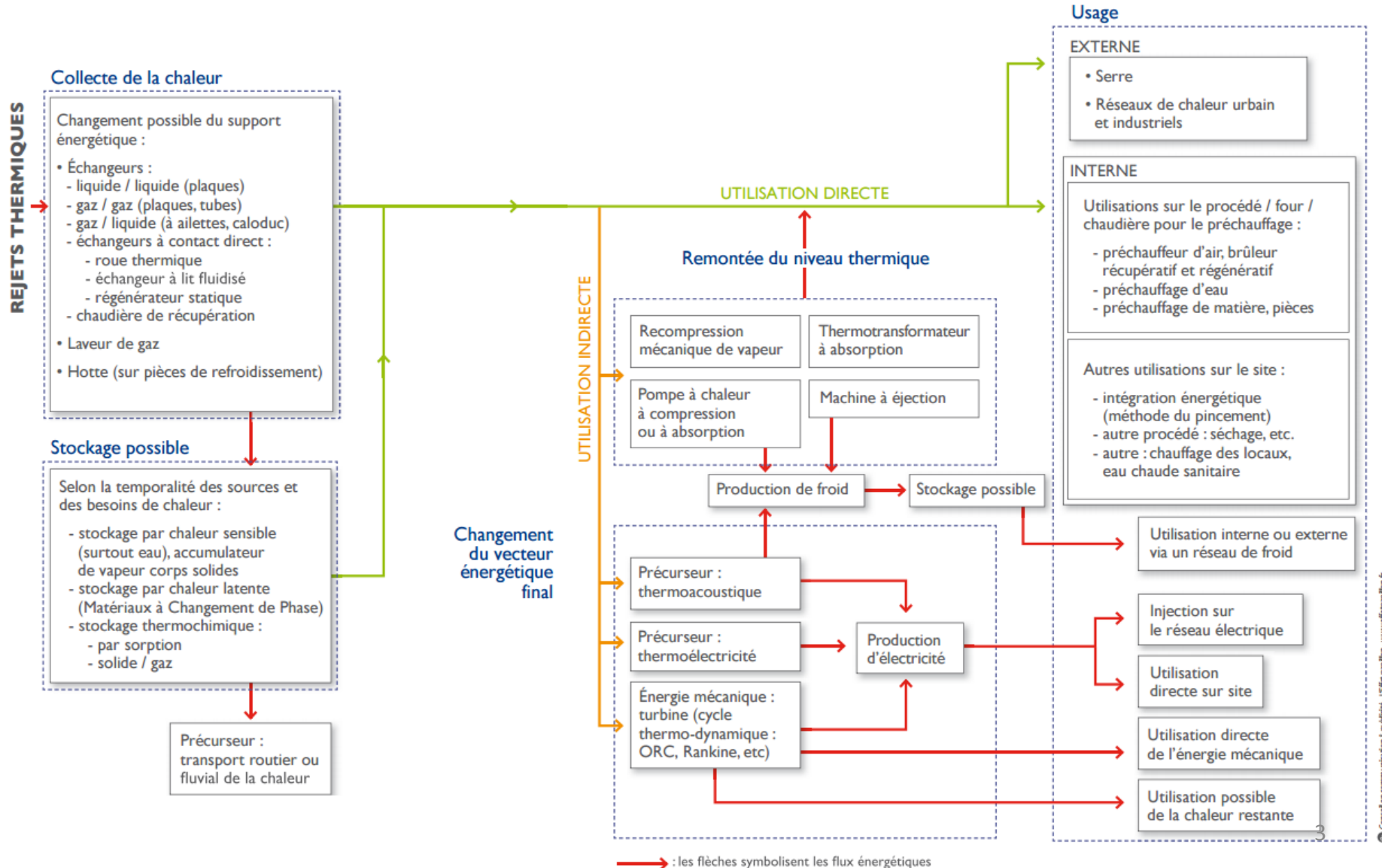


Systèmes de réduction et valorisation des énergies fatales incluant

- Récupération (échangeurs)
- Transformateurs
- Réseaux
- Stockages

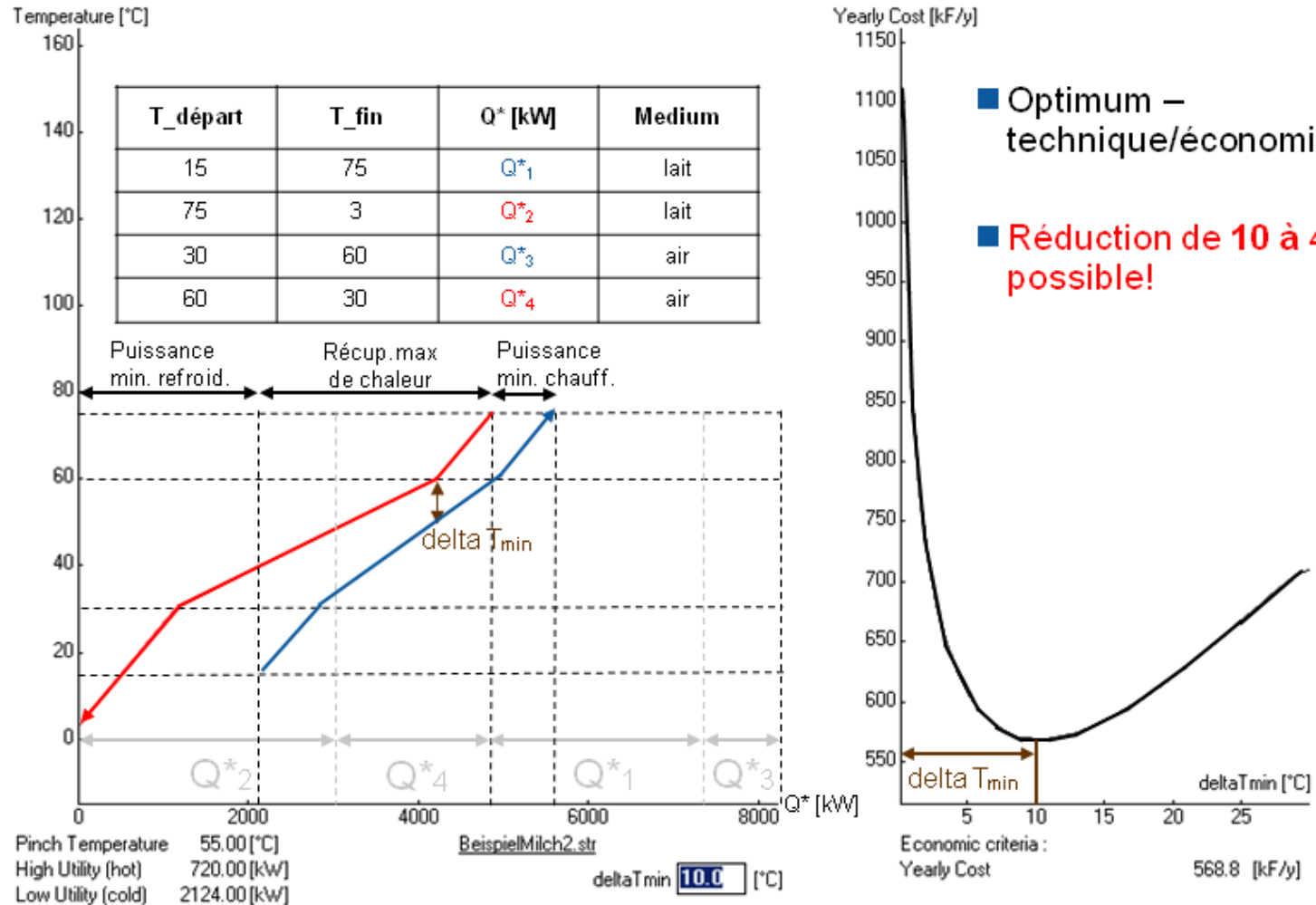
Les solutions technologiques

La chaîne de la valorisation de la chaleur, source ADEME.



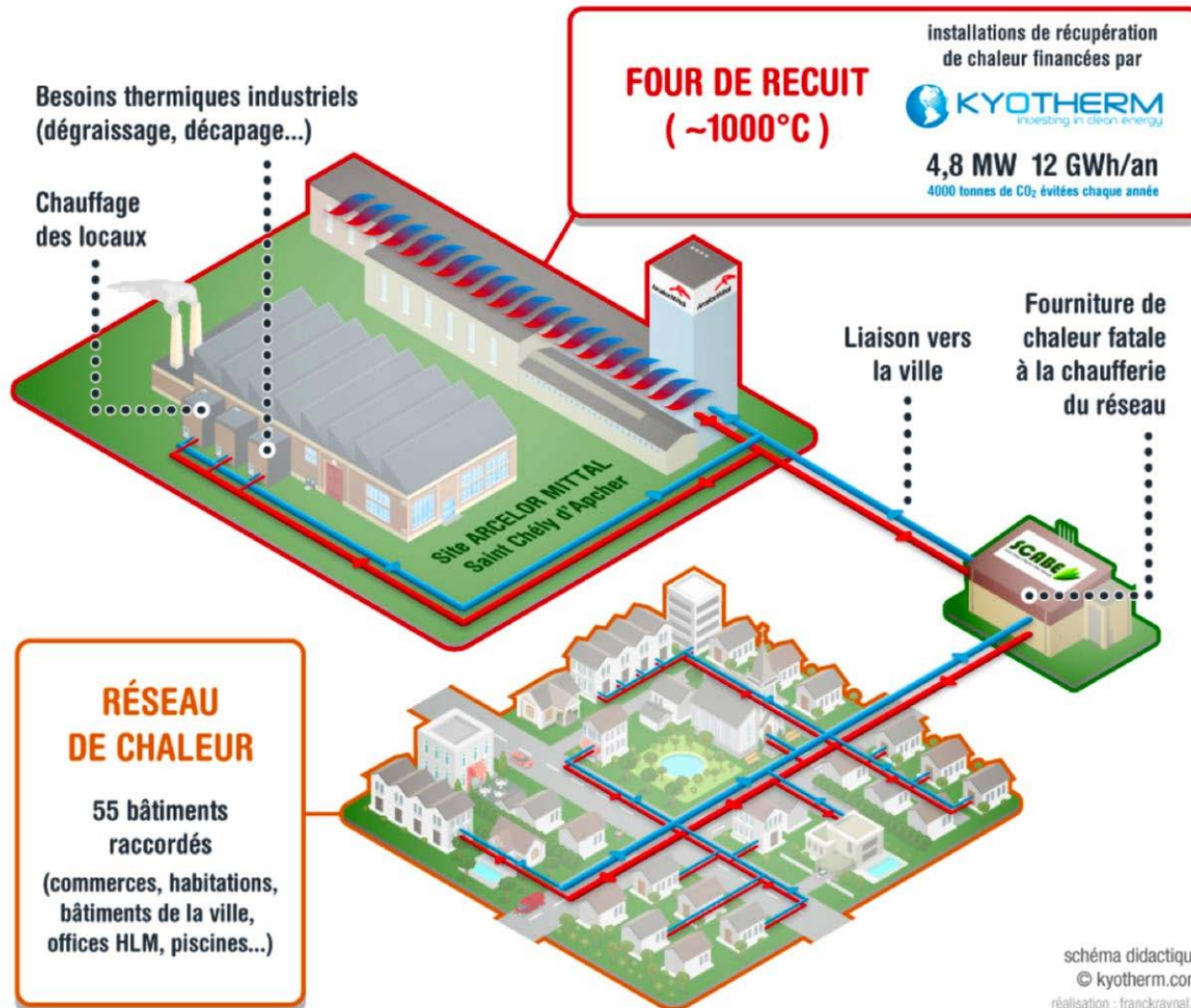
Intégration des solutions

- L'optimisation technico-économique permet de définir le niveau d'intégration qui présente une rentabilité économique



Intégration des solutions

- L'optimisation technico-économique permet de définir le niveau d'intégration qui présente une rentabilité économique



Intégration des solutions

- L'optimisation technico-économique permet de définir le niveau d'intégration qui présente une rentabilité économique

International Tech Park, Bangalore



A joint venture comprising Singapore's Information Technology Park, Tata Industries and the Karnataka State Government has developed an integrated, self-contained complex of multi-storied offices, residential and recreational facilities supporting over 130 companies with 20 000 employees.

During the planning stages, the concept of heat recovery and cooling was developed and all of the generator sets were equipped with waste heat recovery systems. Heat was recovered from a new 7.4 MW high-temperature water-cooling system, and designed to generate chilled water using VACs.

The total peak power demand for the facilities is 54 MW, with a total system efficiency of 67%.

The success of this project has led another IT park developer in Chennai to use waste heat recovery for cooling.

Les échangeurs de chaleur

- **Les échangeurs sur gaz et liquide**

- Les échangeurs à contact direct et les échangeurs à contact indirect
- Problématique de corrosion à prendre en compte
- La compacité et le coût sont des critères déterminants
- Un grand nombre de solutions existe en fonction du fluide et du niveau de température

- **Les échangeurs sur solide**

- Produit solide actuellement refroidi sans valorisation thermique (Bramas d'acier, tuiles, clinker, boîtes de conserve)
- Les solutions sont spécifiques à chaque situation

Les échangeurs sur gaz chauds

- **Compacité, coûts, résistance mécanique, vieillissement, cyclage thermique.**



Echangeur de préchauffage d'air sur fumées de fours à gaz

Les échangeurs sur solides

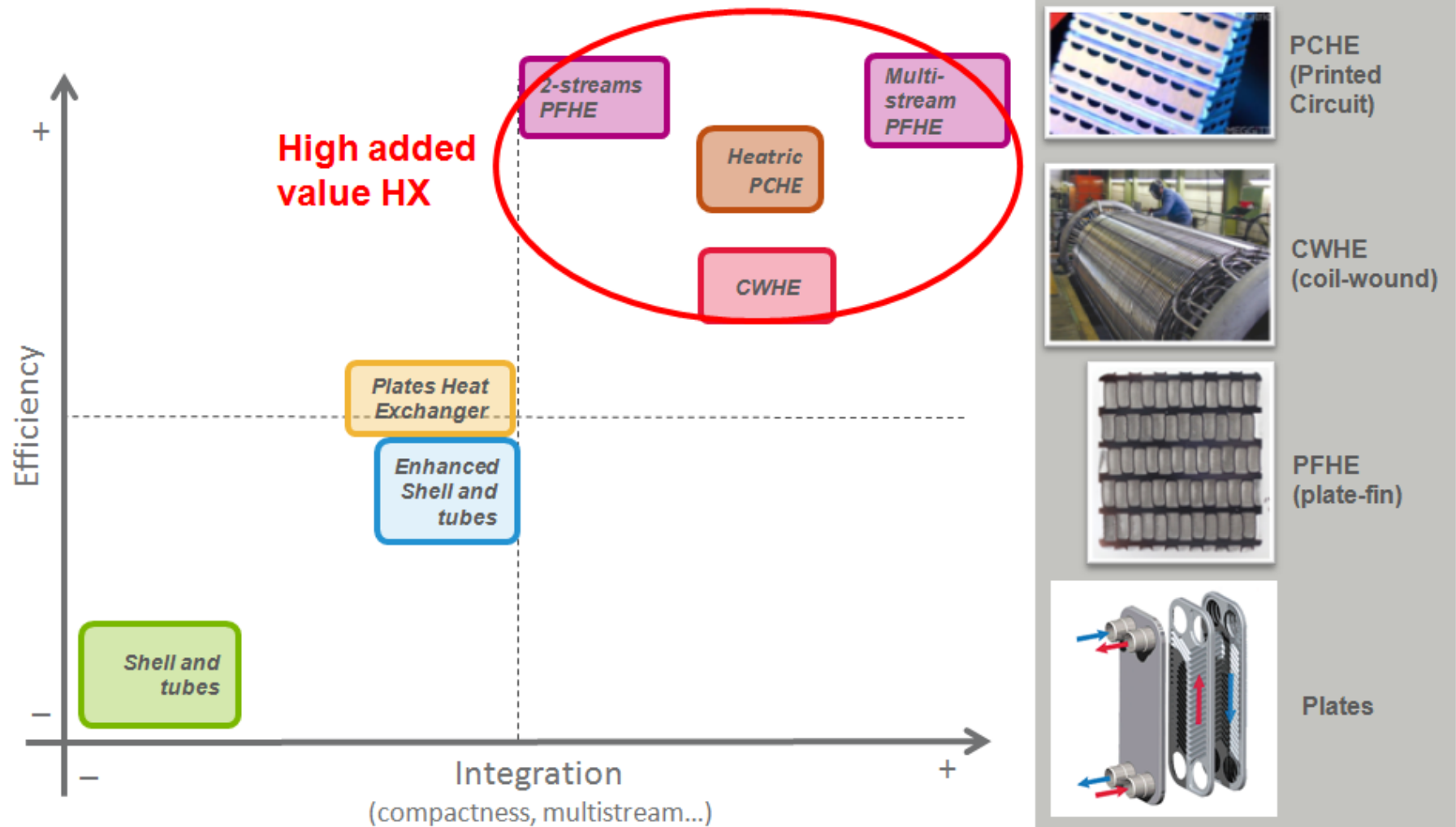
- **Exemple récupération sur des produits solides de la coulée continue**
- La Coulée continue
 - Distribution vers plusieurs brins
 - Vitesse du brin d'acier 1.5-1.7 m/min
 - Rouleaux refroidis à l'eau
 - La poudre est versée pour éviter l'accrochage de l'acier



Développement de bouilleur à brame pour la récupération d'énergie contenue dans les brames d'acier

Récupération d'énergie sur liquides et gaz

- **Echangeurs compacts multi-fluides**

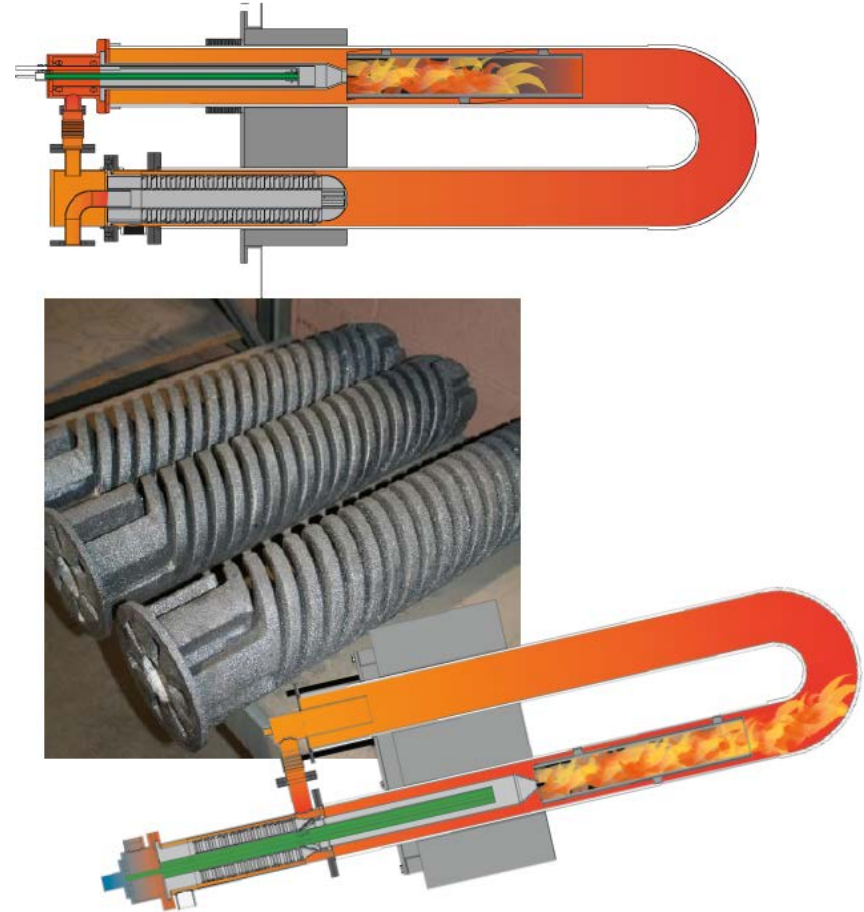


Les échangeurs sur liquides et gaz

- **Récupération sur fumées de brûleur, techniques de fabrication additive**

La fabrication additive ouvre de nouvelles perspectives pour le développement d'échangeurs de chaleur

Cette technique permet à la fois le prototypage rapide mais également la réalisation de pièces pour des applications spécifiques



Echangeur en carbure de Silicium haute température

Récupération d'énergie sur fumées humides

- **Echangeur polymère, résistance à la corrosion**



Technologie utilisée initialement pour la concentration des effluents liquides

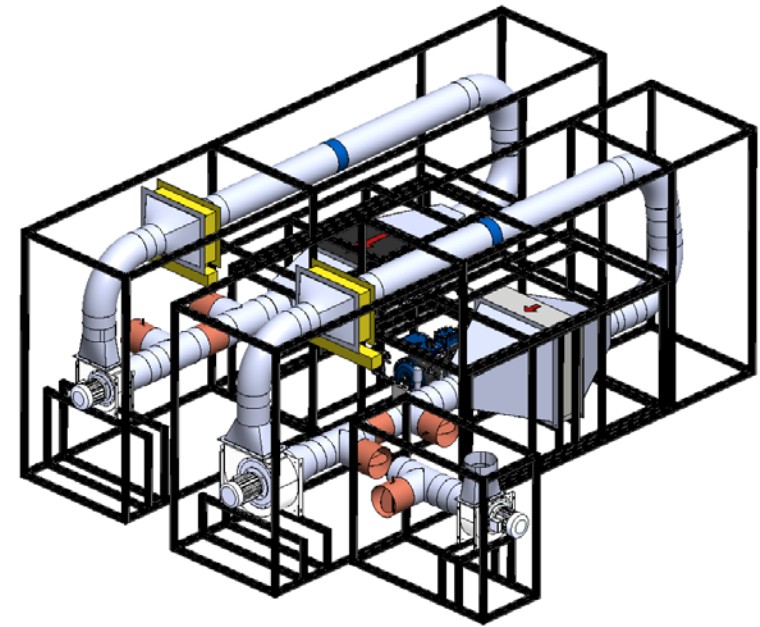
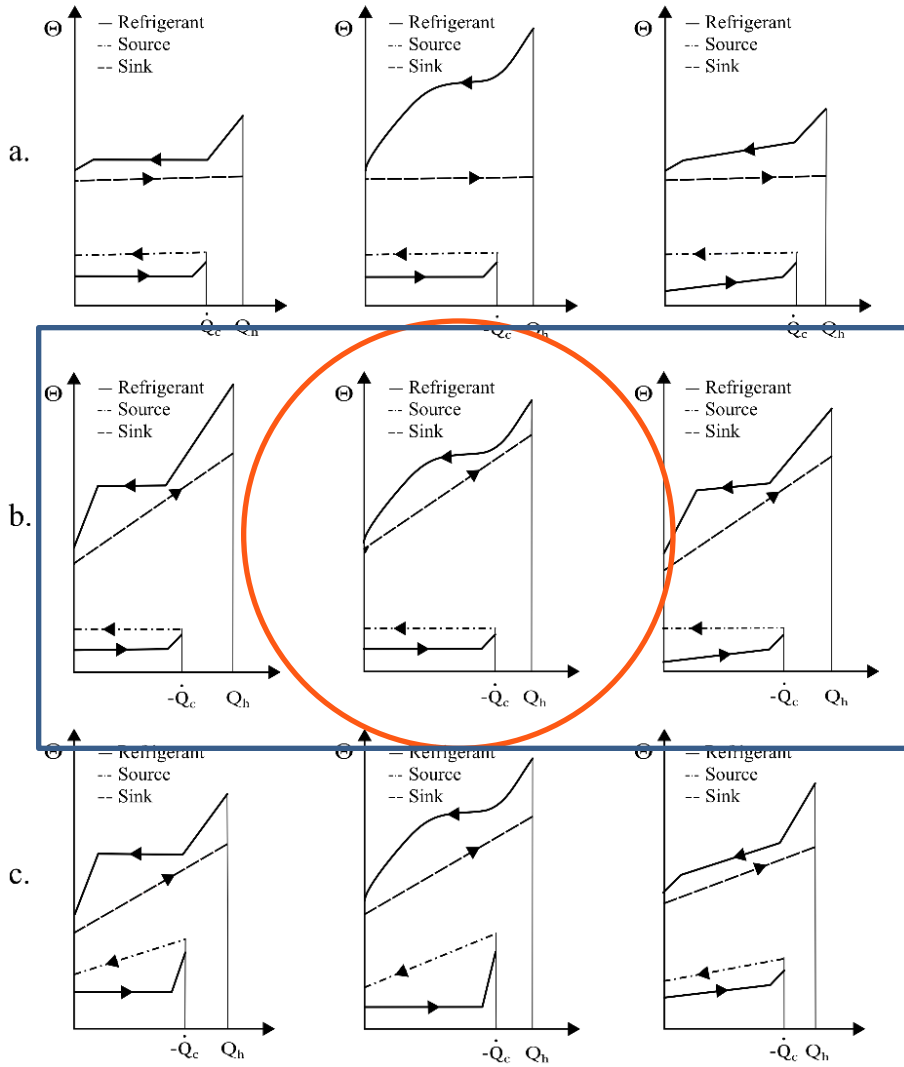
Les transformateurs

- **Les pompes à chaleur**
 - Compression mécanique de vapeur
 - Les cycles à absorption
 - Les cycles à compression vapeur
 - Les cycles à éjection
- **La production de froid**
 - Les cycles à absorption
 - Les cycles à éjection
 - Les cycles à turbocompresseur
- **La production d'électricité**
 - Les cycles de Rankine
 - Les cycles de Kalina
 - Autres technologies (thermoélectricité, Stirling, etc.)

Subcritical Cycle
Single Fluid
Azeotropic Mixture

Transcritical Cycle
Single Fluid
Azeotropic Mixture

Subcritical Cycle
Non Azeotropic Mixture



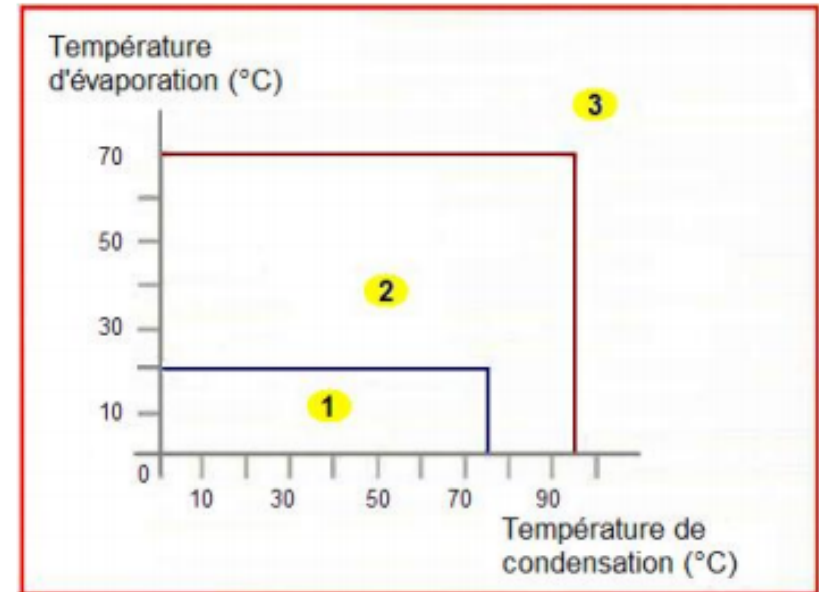
□ For these operating conditions (45°C HS, Hot air 60-120°C), **R32** is the best fluid in a TC-HP in terms of energy performance

Les transformateurs : Pompage de chaleur à compression de vapeur

- Technologies disponibles pour des températures allant jusqu'à 90 °C
- Développement de nouvelles technologies pour des températures plus élevées
- Le COP atteignable est de l'ordre de 5 (DT source / puits de 40 K génère des COP jusqu'à 5)



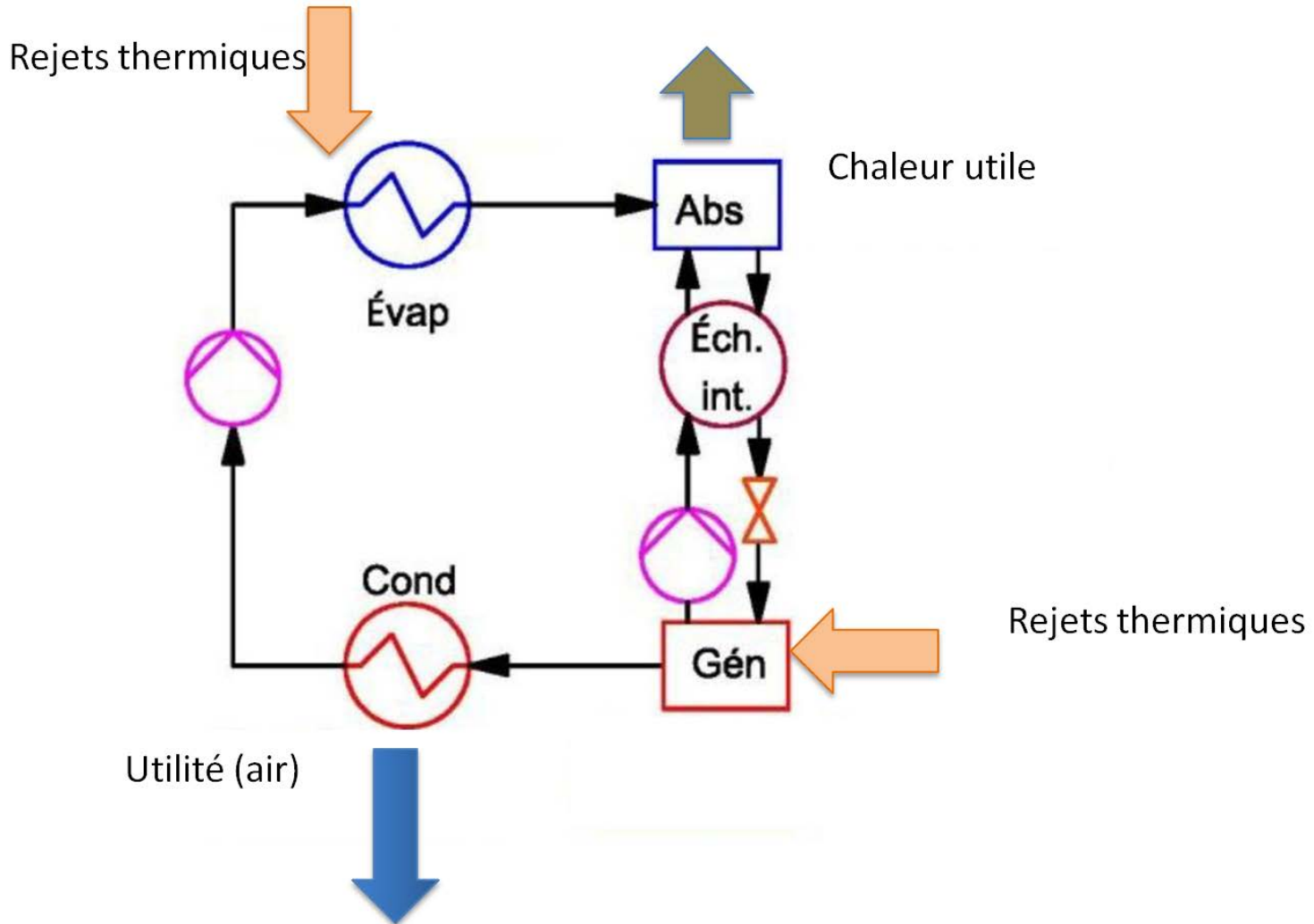
Photo du simulateur expérimental intégrant la pompe à chaleur dans le laboratoire



Zones des limites technologiques des PAC à haute température

Les transformateurs : Absorption heat transformer.

- Un transformateur de chaleur à absorption permet de remonter une partie de la chaleur fatale à des niveaux de température élevés en utilisant des rejets thermiques basses températures



Les transformateurs : Absorption heat transformer

- D'autres transformateurs à absorption sont développés, ces transformateurs permettent de produire du froid et le pompage de chaleur.
- Des cycles à adsorption sont également développés.



THERMAX
Sustainable solutions
Energy & Environment



HEAT TRANSFORMER - COP = 0,4

Transformateurs : Production de froid – exemple de cycle à éjecteur

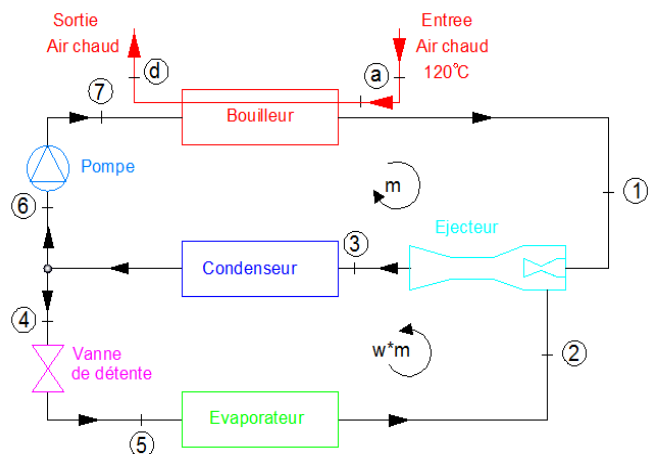


Schéma du cycle de base

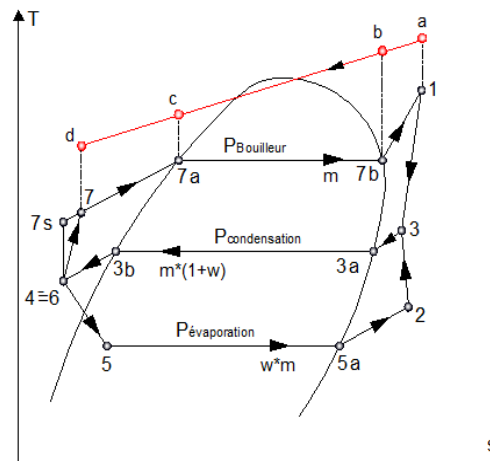


Diagramme T-S

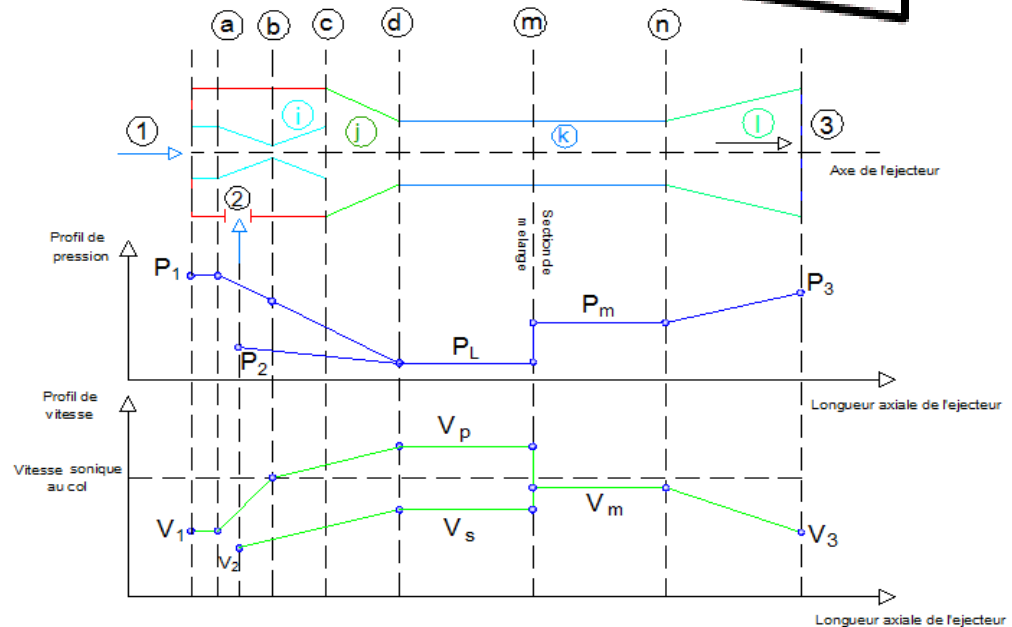
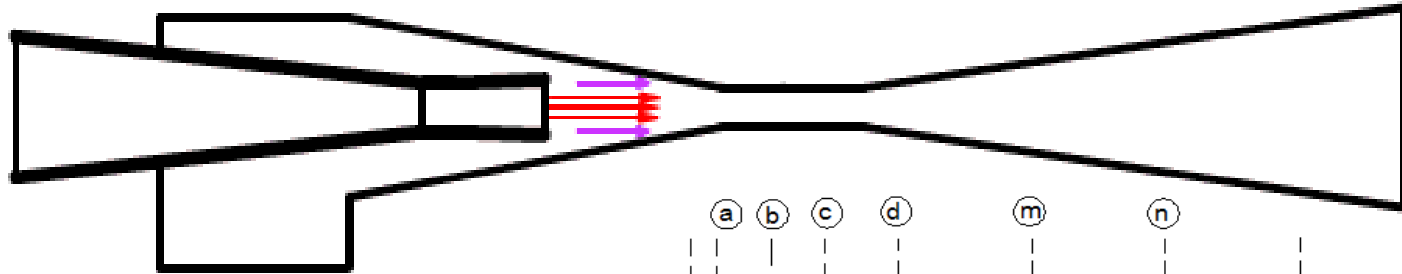
8 paramètres à optimiser/calculer

- P mélange, P col
- w , DP
- Puissance condenseur
- Rendement de mélange ($\eta_m = f(d_{col}, d_{ch\ cste})$)
- Pincement condenseur
- Puissance bu bouilleur

Résultats

- $d_{col\ base}$, $D_{sec\ cste}$, D_{ent} , D_{sort}
- Q_{evap} , COP

Transformateurs : Production de froid – exemple de cycle à éjecteur



4 parties

i : Buse (tuyère) pour le fluide primaire.

j : Chambre de mélange à pression constante.

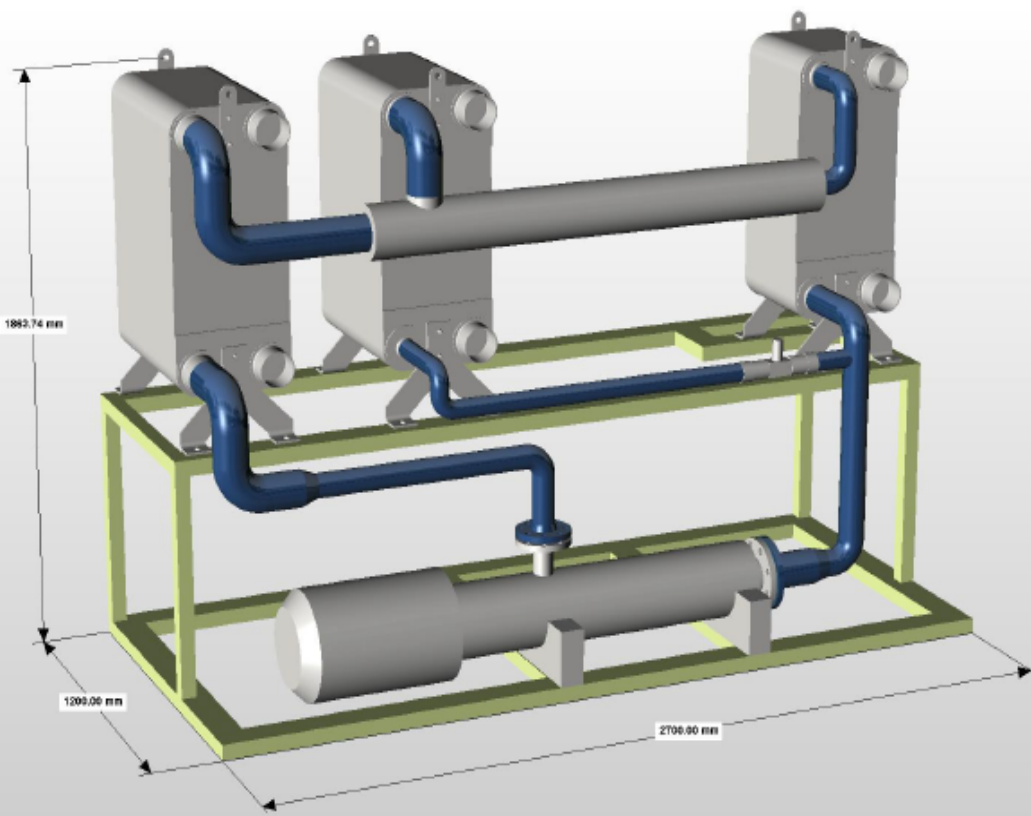
k : Chambre de mélange à section constante.

l : Diffuseur

- $w = m_2/m_1 = 1 / \text{MER}$

- $DP = P_2 - P_L$

Résultat de l'étude



Caractéristiques machine:

- Valorisation: 1107kW (à 100°C)
- Puissance frigorifique: 293kW (à 5°C)
- COP: 0.266
- COP électrique: 13.33

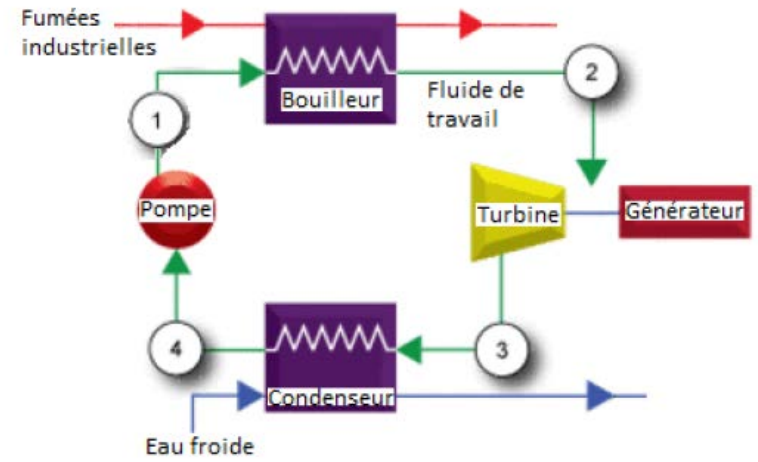
Performance financière:

- Investissement: 101 061€
- Gain NRJ annuel*: 28 116€
- ROI: 3.59ans

*hypothèses d'étude:

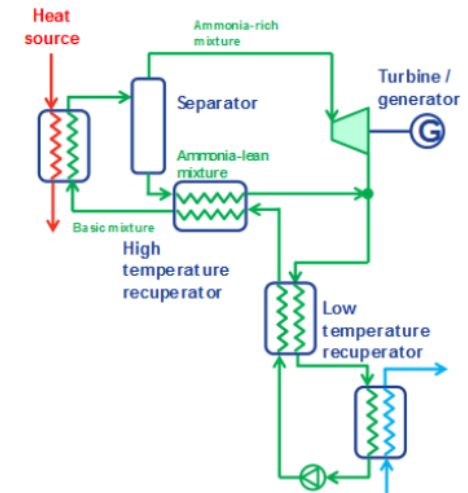
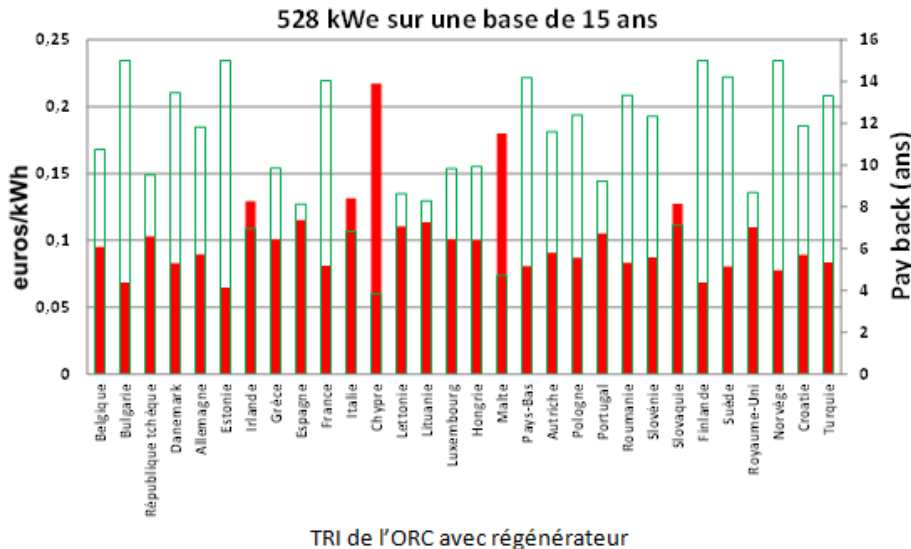
- | | |
|--------------------------------|---------|
| Production: | 7000h |
| Groupe froid: | |
| <i>Puissance frigorifique:</i> | 600kW |
| <i>COP:</i> | 3.5 |
| Prix de l'électricité: | 65€/MWh |

Transformateurs : Production d'électricité – exemple cycle de Rankine organique



ORC

ORC sur fumées basses températures (120 °C)



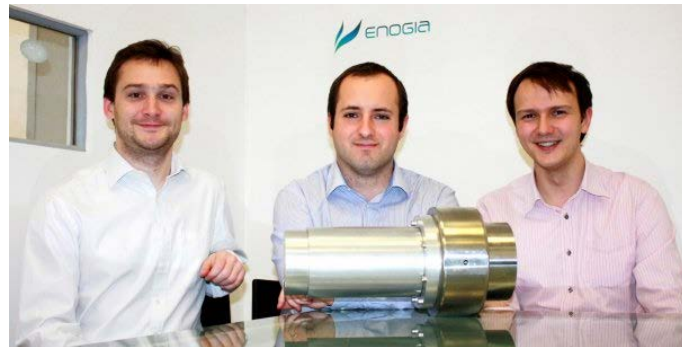
Kalina Ammonia/Water Cycle [BEC 12]

Transformateurs : Production d'électricité – exemple cycle de Rankine organique

Enertime



Enogia



Conclusions et perspectives

- Réalisation de l'inventaires précis des disponibilités et des besoins thermiques
- Développement des technologies à faible coût, standardisation des équipements
- Développement de modes d'investissement innovants,
- Garantir les performances et minimiser les risques liés aux arrêts des usines
- Incitation/ réglementation et contraintes sur les émissions de polluants

Développer de nouveaux matériaux à faible coût et qui résistent à la corrosion
Réduire drastiquement le coût des technologies
Développer des technologies de récupération facilement nettoyables
Développer des systèmes de dépollution à sec à faible coût
Développer des nouveaux procédés permettant d'éviter les polluants dans les fumées
Développer et démontrer des nouvelles technologies de valorisation de la chaleur à faible niveau de température
Développer des nouvelles générations d'échangeurs de chaleur (intensification)
Réduire les coûts associés à la spécificité des solutions (développer des solutions génériques)
Développer les échangeurs de chaleur sur sources non conventionnelles (solides, etc.)